

定制 OEM 板卡

用于 4K 高清 AVoIP

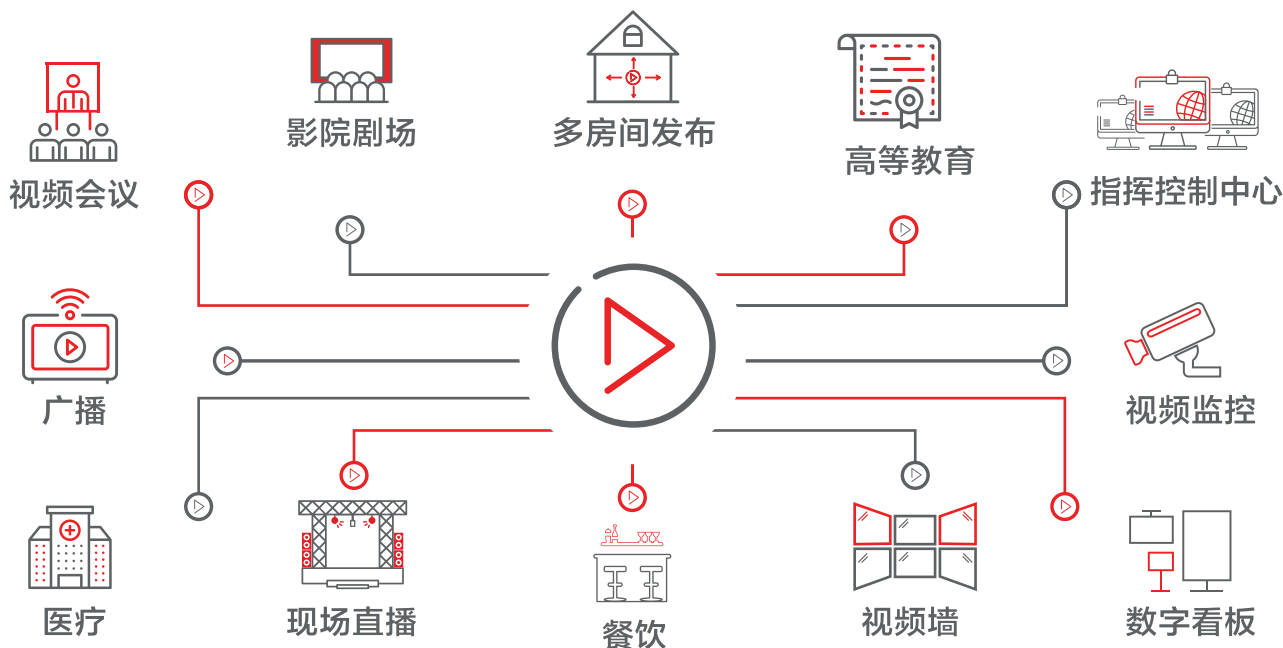
AVAILABLE  
1GbE | 2.5GbE  
10GbE  
NOW!



**VIPER**

已经完成集成的板卡，可通过IP实现超低延迟的音频/视频。  
可在1GbE、2.5GbE和10GbE以太网电缆上发送和接收  
高达4K / UHD的特性，可使用VC-2 HQ、JPEG2000  
或其他编解码器进行压缩。

# 广泛的应用场景



# 丰富的功能和特性



## 零延时

- 看不见的超低延迟 (小于1ms)



## 现场升级

- 对已安装的设备进行无线更新



## 支持各种视频编解码器

- 内部开发自己的视频编解码器IP (JPEG 2000, VC-2 HQ)
- 可与其他编解码器集成



## 其他设置

- 根据需要选择屏幕分辨率
- 缩放以适合不同的宽高比



## 支持PoE or PoE+ 低功耗

- 易于安装, 可使用PoE内置安全功能
- 即使断电依然具有可靠性



## 超快速切换

- 创造强大的视觉体验, 并能够在视频源之间无缝切换



## 最大程度的兼容性 使用标准的AV传输方式

- SMPTE 2110 开放式标准AV传输
- 通过AES67协议的未压缩音频



## 先进的数字和模拟音频传输

- 支持所有HDMI2.0多通道数字音频标准, 包括Dolby® TrueHD, DolbyAtmos®, DTSHD®, DTS: X®, 和未压缩的线性PCM
- 多声道数字音频的音频缩混到模拟立体声



## 安全可靠的传输

- AES 256加密可提供最大的安全性
- 企业级802.1x身份验证
- 可扩展的前向纠错来支持较差的IT基础架构



## 支持HDR

- 支持直通杜比视界 (Dolby Vision), HDR, HDR+, HLG等主流的HDR标准



## USB 设备连接

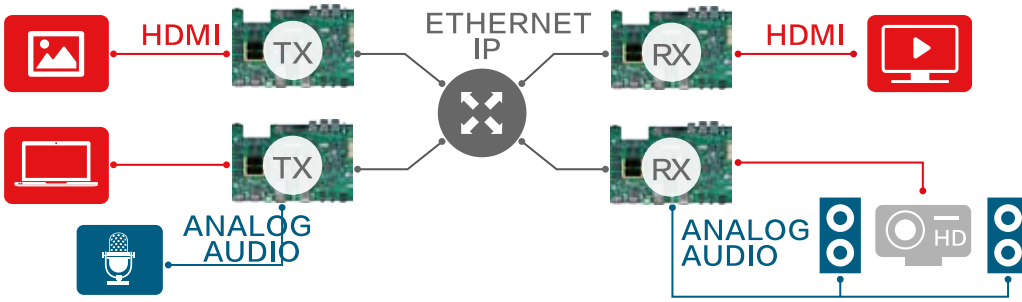
- 支持所有的USB HID和大容量存储类



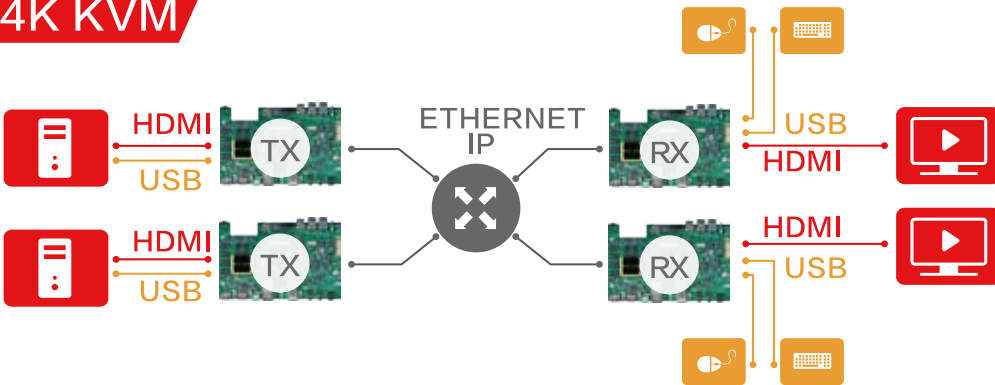
## 简易设定

- 使用我们强大的API集成到您的控制系统
- 可自定义的Web UI界面

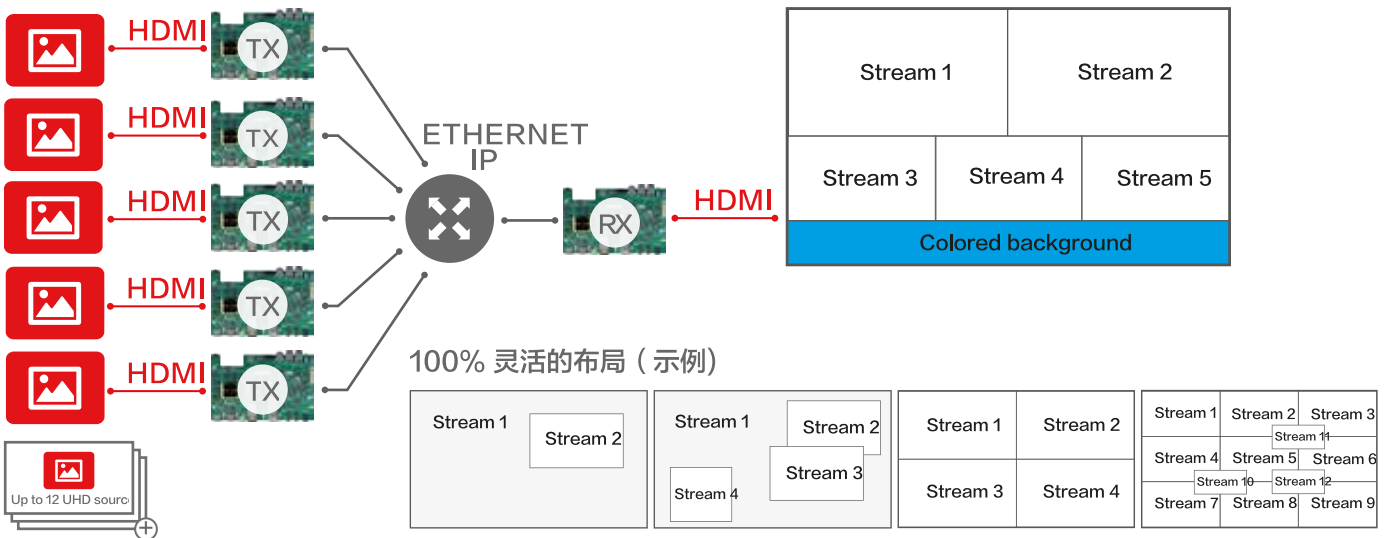
## 灵活的4K视频和音频网络



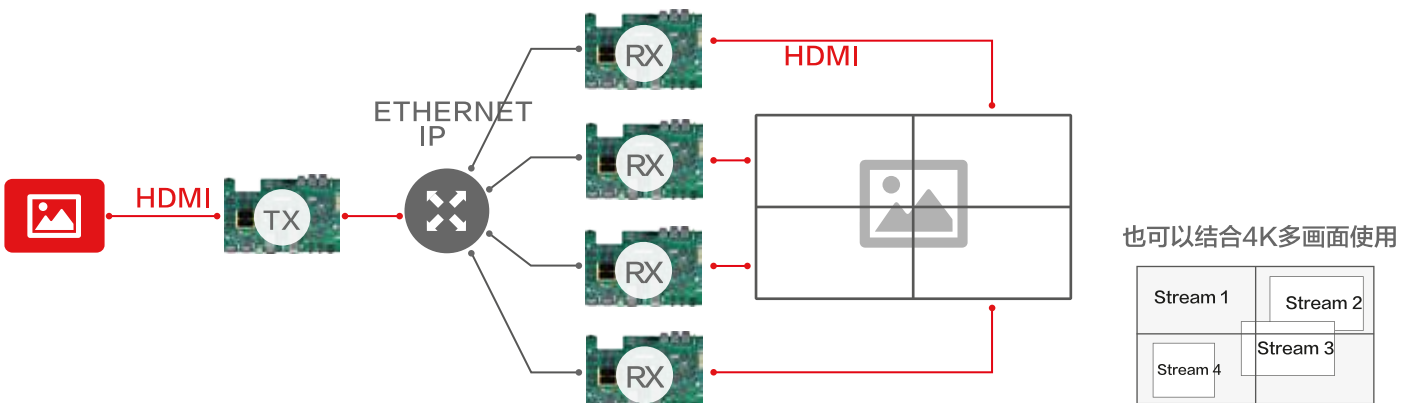
## 4K KVM



## 真正的4K 多画面

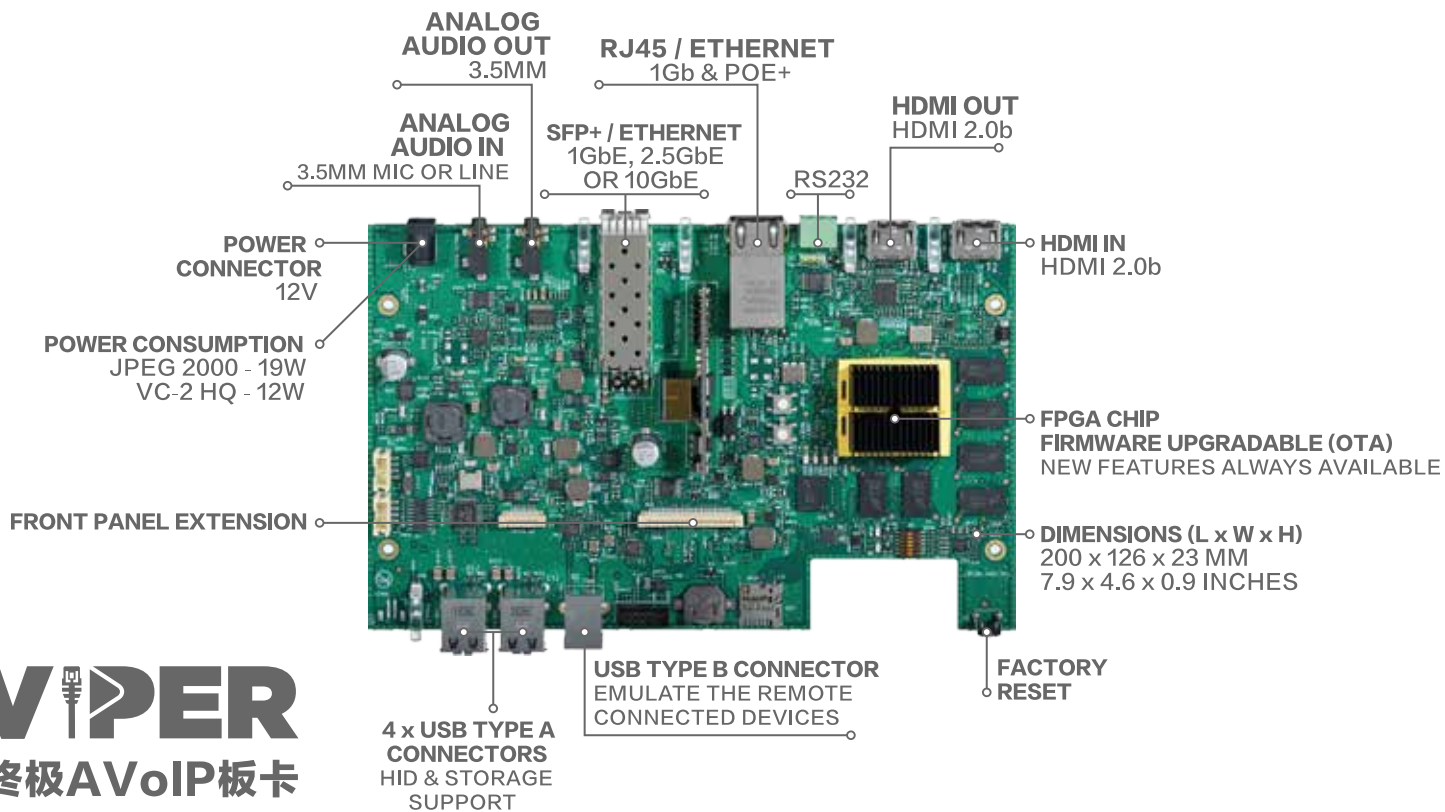


## 4K视频墙-可在许多显示屏上显示图像



# 4K 高清 60fps 4:4:4

## HDMI 转 IP 发送器/接收器



**VIPER**  
终极AVoIP板卡

技术指标	JPEG 2000	VC-2 HQ
音频/视频/网络		
AV 连接	HDMI 2.0b 和 HDCP 1.4/2.2	
视频格式	60fps时所有分辨率和帧速率高达4096*2160 8-bit, 10-bit, 12-bit, 4:4:4, 4:2:2, 4:2:0 杜比, HDR10 和 HLG	
视频处理	接收器一侧的上/下缩放、裁剪、填充、边缘补偿和旋转, 发送器和接收器一侧的徽标和文本插入器	
音频	多达8个通道, 所有采样率都包括高比特率音频 (HBR) LPCM, DTS和杜比格式 (包括Atmos) 外部模拟音频嵌入/去嵌入 AES67	
延迟	15ms 端到端 (编码器 + 解码器)	3ms 端到端 (编码器 + 解码器)
安全性	AES加密, HDCP 1.4 / 2.2、802.1x身份验证	
可靠性	前向纠错 (FEC) 和服务质量 (QoS)	
时钟同步	精确时间协议 (PTP) IEEE 1588-2008, 从/主	
AV传输协议	IP (单播/多播)、UDP、RTP、RTCP、SAP / SDP、SMPTE ST 2110	
网络协议	DHCP、mDNS、IGMP、TCP/IP、ARP、VLAN	
配置		
基于网络	基于Web的管理器 (GUI) 配置 通过WebSocket的JSON API, 安全的远程系统控制台	
COM 口	命令行界面	
升级	固件可现场升级 (无线)	
产品代码	HV4K2-TX 发送器 HV4K2-RX 接收器	HJ4K2-TX 发送器 HJ4K2-RX 接收器

更多信息, 请联系当地的分支机构和办事处, 或者从我们的网站下载产品手册: [www.silexinsight.com.cn](http://www.silexinsight.com.cn)